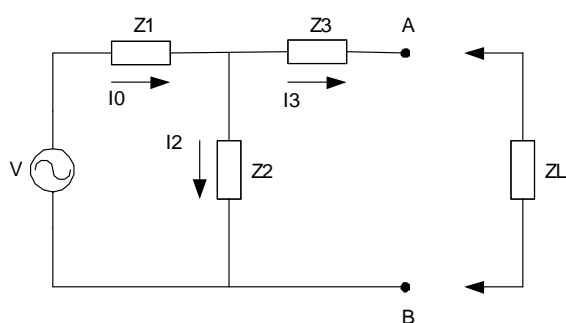


## ΙΣΟΔΥΝΑΜΑ ΚΥΚΛΩΜΑΤΑ NORTON & THEVENIN

Πολλές φορές θέλουμε να μελετήσουμε έναν κλάδο κάποιου κυκλώματος χωρίς να μας ενδιαφέρει αναλυτικά τι συμβαίνει στο υπόλοιπο κύκλωμα. Μπορούμε σε αυτήν την περίπτωση να αντικαταστήσουμε το κύκλωμα που δεν μας ενδιαφέρει με ένα ισοδύναμο, που έχει την ίδια συμπεριφορά με το αρχικό στα σημεία που θέλουμε να κάνουμε την μελέτη και έχει φορτίο τον κλάδο που εξετάζουμε. Διακρίνουμε δύο τύπους ισοδύναμων κυκλωμάτων: κατά Thevenin και κατά Norton.

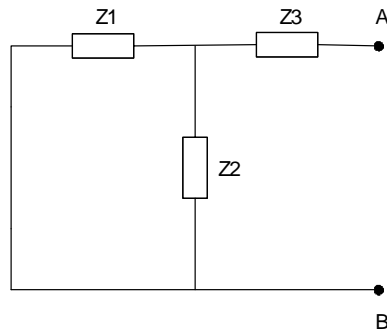
Για το ισοδύναμο κύκλωμα κατά Thevenin στη θέση του κυκλώματος που αντικαθιστάται, τοποθετείται ένα κύκλωμα που αποτελείται από μια πηγή τάσης και μια σύνθετη αντίσταση σε σειρά με την πηγή. Η τιμή της πηγής ονομάζεται τάση Thevenin ( $V_{TH}$ ) και η τιμή της σύνθετης αντίστασης ονομάζεται αντίσταση Thevenin ( $Z_{TH}$ ). Ο κλάδος αυτός έχει ακριβώς την ίδια συμπεριφορά στο φορτίο που θα είχε και το αρχικό κύκλωμα. Παρακάτω θα περιγράψουμε τη μεθοδολογία της αντικατάστασης κατά Thevenin για ένα απλό κύκλωμα.

Έστω ότι στο κύκλωμα του σχήματος 1 θέλουμε να μελετήσουμε τα χαρακτηριστικά του φορτίου ( $Z_L$ ). Θα αντικαταστήσουμε το κύκλωμα αριστερά από τα άκρα AB με ένα απλούστερο.



**Σχήμα 1.** Θεωρητικό κύκλωμα στο οποίο θα εξετάσουμε την αντικατάσταση κατά Thevenin

Αρχικά αφαιρούμε τα φορτία. Αφαιρούμε επίσης όλες τις πηγές ρεύματος (εφόσον υπάρχουν) και ανοίγουμε το κύκλωμα στα σημεία εκείνα. Αντικαθιστούμε τις πηγές τάσης με βραχυκύκλωμα. Έτσι προκύπτει το κύκλωμα του σχήματος 2.



**Σχήμα 2.** Κύκλωμα που προέκυψε από τους μετασχηματισμούς

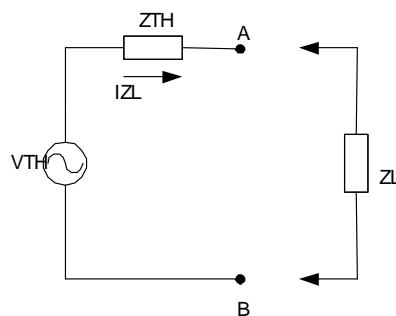
Στη συνέχεια υπολογίζουμε την ολική αντίσταση των στοιχείων που απέμειναν. Αυτή είναι η αντίσταση Thevenin ( $Z_{TH}$ ). Για το κύκλωμα του σχήματος 2 είναι:

$$Z_{TH} = \frac{Z_1 Z_2}{Z_1 + Z_2} + Z_3 \quad (1)$$

Η τάση Thevenin ( $V_{TH}$ ) είναι η διαφορά δυναμικού στα άκρα της αντίστασης  $Z_2$  χωρίς να είναι το φορτίο συνδεδεμένο στα άκρα AB. Για το συγκεκριμένο κύκλωμα είναι:

$$V_{TH} = V \frac{Z_2}{Z_1 + Z_2} \quad (2)$$

Τέλος αντικαθιστούμε το ισοδύναμο κύκλωμα στο αρχικό σύμφωνα με τις τιμές που υπολογίσαμε (σχήμα 3).



**Σχήμα 3.** Ισοδύναμο κύκλωμα Thevenin.

Για το ισοδύναμο κύκλωμα Norton στη θέση του κυκλώματος που αντικαθιστάται, τοποθετείται ένα κύκλωμα που αποτελείται από μια πηγή ρεύματος και μια σύνθετη αντίσταση συνδεδεμένη παράλληλα στην πηγή. Η τιμή της πηγής ονομάζεται ρεύμα Norton ( $I_N$ ) και η τιμή της σύνθετης αντίστασης ονομάζεται αντίσταση Norton ( $Z_N$ ). Το κύκλωμα αυτό έχει ακριβώς την ίδια συμπεριφορά στο φορτίο που θα είχε και το αρχικό κύκλωμα. Παρακάτω θα περιγράψουμε τη μεθοδολογία της αντικατάστασης κατά Norton για το κύκλωμα του σχήματος 1.

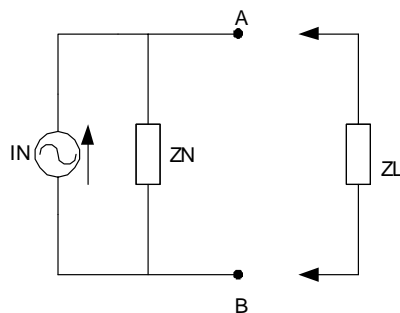
Η μέθοδος υπολογισμού της αντίστασης Norton ( $Z_N$ ) είναι ακριβώς η ίδια με την αντίσταση Thevenin ( $Z_{TH}$ ). Αν έχουμε υπολογίσει και την τάση Thevenin ( $V_{TH}$ ) το ρεύμα Norton ( $I_N$ ) υπολογίζεται από τη σχέση:

$$I_N = \frac{V_{TH}}{Z_{TH}} \quad (3)$$

Αν δεν έχουμε υπολογίσει την τάση Thevenin ( $V_{TH}$ ) τότε για να υπολογίσουμε το ρεύμα Norton ( $I_N$ ) αφαιρούμε το φορτίο και βραχυκυκλώνουμε τα άκρα AB. Το ρεύμα Norton ( $I_N$ ) τότε είναι ίσο με το ρεύμα  $I_3$  (σχ.1):

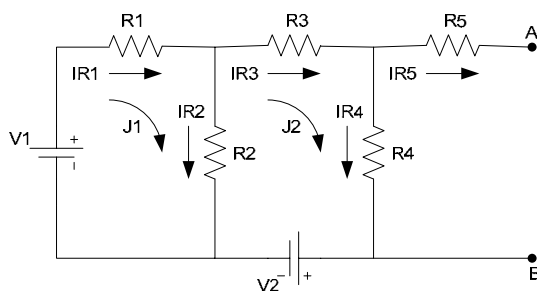
$$I_N = \frac{V}{Z_1 + \frac{Z_2 Z_3}{Z_2 + Z_3}} \cdot \frac{Z_2}{Z_2 + Z_3} \quad (4)$$

Τέλος, αντικαθιστούμε το ισοδύναμο κύκλωμα στο αρχικό σύμφωνα με τις τιμές που υπολογίσαμε (σχήμα 4).



**Σχήμα 4.** Ισοδύναμο κύκλωμα Norton.

Οι μέθοδοι επίλυσης και τα ισοδύναμα κυκλώματα που περιγράψαμε βρίσκουν εφαρμογή και σε συνεχή και σε εναλλασσόμενα ρεύματα με ωμικές η μιγαδικές αντιστάσεις. Στα επόμενα δύο παραδείγματα θα υπολογίσουμε τα ισοδύναμα κυκλώματα κατά Thevenin και Norton. Το θεωρητικό κύκλωμα του πρώτου παρουσιάζεται στο σχήμα 5.



**Σχήμα 5.** Θεωρητικό κύκλωμα του πρώτου παραδείγματος.

Σύμφωνα με τη διαδικασία που περιγράφουμε στις σελίδες 1 και 2 για να υπολογίσουμε την ισοδύναμη αντίσταση Thevenin ( $R_{TH}$ ) βραχυκυκλώνουμε τις δύο πηγές τάσης και υπολογίζουμε την ολική αντίσταση του δικτύου που προκύπτει:

$$R_{TH} = \{[(R_1 // R_2) + R_3] // R_4\} + R_5 = \frac{\left(\frac{R_1 R_2}{R_1 + R_2} + R_3\right) R_4}{\frac{R_1 R_2}{R_1 + R_2} + R_3 + R_4} + R_5 \quad (5)$$

Η τάση Thevenin ( $V_{TH}$ ) είναι η τάση στα άκρα της  $R_4$  χωρίς φορτίο συνδεδεμένο στα άκρα AB. Επειδή η  $R_5$  δε διαρρέεται από ρεύμα, με τη μέθοδο των βρόχων έχουμε για το ρεύμα  $I_{R4}$ :

$$\begin{aligned} \begin{bmatrix} (R_1 + R_2) & -R_2 \\ -R_2 & (R_2 + R_3 + R_4) \end{bmatrix} \cdot \begin{bmatrix} J_1 \\ J_2 \end{bmatrix} &= \begin{bmatrix} V_1 \\ -V_2 \end{bmatrix} \Rightarrow \\ \Rightarrow J_2 &= \frac{\begin{bmatrix} (R_1 + R_2) & V_1 \\ -R_2 & -V_2 \end{bmatrix}}{\begin{bmatrix} (R_1 + R_2) & -R_2 \\ -R_2 & (R_2 + R_3 + R_4) \end{bmatrix}} = I_{R4} \end{aligned} \quad (6)$$

από όπου προκύπτει:  $V_{TH} = V_{R4} = I_{R4}R_4$

Η αντίσταση Norton ( $R_N$ ) είναι ίση με την αντίσταση Thevenin ( $R_{TH}$ ). Το ρεύμα Norton ( $I_N$ ) δίνεται από τη σχέση:

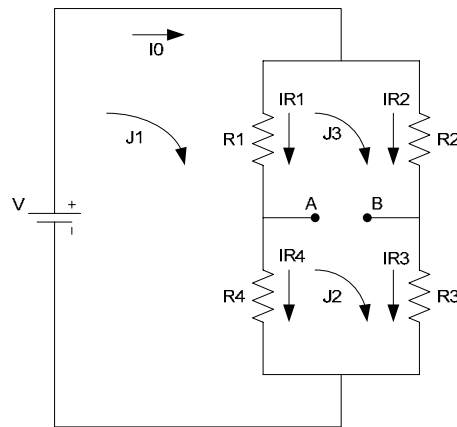
$$I_N = \frac{V_{TH}}{R_{TH}} \quad (7)$$

Εναλλακτικά μπορεί να υπολογιστεί αν βραχυκυκλώσουμε τα άκρα AB και υπολογίσουμε το ρεύμα  $I_{R5}$ . Επιλύοντας με τη μέθοδο των βρόχων (με βραχυκυκλωμένα τα άκρα AB και για τον τρίτο βρόχο που σχηματίζεται φορά διαγραφής όμοια με των άλλων δύο) έχουμε για το ρεύμα  $I_{R5}$ :

$$\begin{bmatrix} (R_1 + R_2) & -R_2 & 0 \\ -R_2 & (R_2 + R_3 + R_4) & -R_4 \\ 0 & -R_4 & (R_4 + R_5) \end{bmatrix} \cdot \begin{bmatrix} J_1 \\ J_2 \\ J_3 \end{bmatrix} = \begin{bmatrix} V_1 \\ -V_2 \\ 0 \end{bmatrix} \Rightarrow \quad (8)$$

$$\Rightarrow J_3 = \frac{\begin{bmatrix} (R_1 + R_2) & -R_2 & V_1 \\ -R_2 & (R_2 + R_3 + R_4) & -V_2 \\ 0 & -R_4 & 0 \end{bmatrix}}{\begin{bmatrix} (R_1 + R_2) & -R_2 & 0 \\ -R_2 & (R_2 + R_3 + R_4) & -R_4 \\ 0 & -R_4 & (R_4 + R_5) \end{bmatrix}} = I_{R5}$$

Το θεωρητικό κύκλωμα του δεύτερου παραδείγματος παρουσιάζεται στο σχήμα 6.



**Σχήμα 6.** Θεωρητικό κύκλωμα του δεύτερου παραδείγματος.

Σύμφωνα με τη διαδικασία που περιγράφουμε στις σελίδες 1 και 2 για να υπολογίσουμε την ισοδύναμη αντίσταση Thevenin ( $R_{TH}$ ) βραχυκυκλώνουμε την πηγή τάσης και υπολογίζουμε την ολική αντίσταση του δικτύωματος που προκύπτει:

$$R_{TH} = (R_2 // R_4) + (R_1 // R_3) = \frac{R_2 R_4}{R_2 + R_4} + \frac{R_1 R_3}{R_1 + R_3} \quad (9)$$

Η τάση Thevenin ( $V_{TH}$ ) είναι ίση με τη διαφορά δυναμικού στα άκρα των  $R_3$  και  $R_4$  χωρίς φορτίο συνδεδεμένο στα άκρα AB. Η διαφορά δυναμικού μπορεί να βρεθεί από τις σχέσεις:

$$\begin{aligned} I_{R1} = I_{R4} &= \frac{V}{R_1 + R_4}, \quad V_{R4} = R_4 \frac{V}{R_1 + R_4} \\ I_{R2} = I_{R3} &= \frac{V}{R_2 + R_3}, \quad V_{R3} = R_3 \frac{V}{R_2 + R_3} \\ V_{TH} &= V_{R4} - V_{R3} \end{aligned} \quad (10)$$

Η αντίσταση Norton ( $R_N$ ) είναι ίση με την αντίσταση Thevenin ( $R_{TH}$ ). Το ρεύμα Norton ( $I_N$ ) δίνεται από τη σχέση:

$$I_N = \frac{V_{TH}}{R_{TH}} \quad (11)$$

Με άλλο τρόπο μπορεί να υπολογιστεί αν βραχυκυκλώσουμε τα άκρα AB και υπολογίσουμε το ρεύμα  $I_N = J_2 - J_3$ . Επιλύοντας με τη μέθοδο των βρόχων (με βραχυκυκλωμένα τα άκρα AB και για τους τρεις βρόχους που σχηματίζονται με φορά διαγραφής όπως στο σχήμα 6) έχουμε για τα  $J_2, J_3$ :

$$\begin{bmatrix} (R_1 + R_4) & -R_4 & -R_1 \\ -R_4 & (R_3 + R_4) & 0 \\ -R_1 & 0 & (R_1 + R_2) \end{bmatrix} \cdot \begin{bmatrix} J_1 \\ J_2 \\ J_3 \end{bmatrix} = \begin{bmatrix} V \\ 0 \\ 0 \end{bmatrix} \Rightarrow$$

$$\Rightarrow J_2 = \frac{\begin{bmatrix} (R_1 + R_4) & V & -R_1 \\ -R_4 & 0 & 0 \\ -R_1 & 0 & (R_1 + R_2) \end{bmatrix}}{\begin{bmatrix} (R_1 + R_4) & -R_4 & -R_1 \\ -R_4 & (R_3 + R_4) & 0 \\ -R_1 & 0 & (R_1 + R_2) \end{bmatrix}}$$

$$J_3 = \frac{\begin{bmatrix} (R_1 + R_4) & -R_4 & V \\ -R_4 & (R_3 + R_4) & 0 \\ -R_1 & 0 & 0 \end{bmatrix}}{\begin{bmatrix} (R_1 + R_4) & -R_4 & -R_1 \\ -R_4 & (R_3 + R_4) & 0 \\ -R_1 & 0 & (R_1 + R_2) \end{bmatrix}} \quad (12)$$

$$I_N = J_2 - J_3$$

Τα δύο κυκλώματα που μελετήσαμε μπορούν να αντικατασταθούν από τα ισοδύναμά τους κατά Thevenin ή Norton τα οποία είναι απλούστερα και έχουν ακριβώς την ίδια συμπεριφορά σε υποτιθέμενο φορτίο όποια και να είναι τα χαρακτηριστικά του. Τα ισοδύναμα κυκλώματα Thevenin και Norton έχουν τη μορφή

των κυκλωμάτων των σχημάτων 3 και 4 αντίστοιχα. Η εφαρμογή αυτή ισχύει για συνεχή και για εναλλασσόμενα ρεύματα και για ωμικές και μιγαδικές αντιστάσεις χωρίς εξαιρέσεις.

Πορλιδάς Δημήτριος